

7. Montage der ortsfesten Leiter

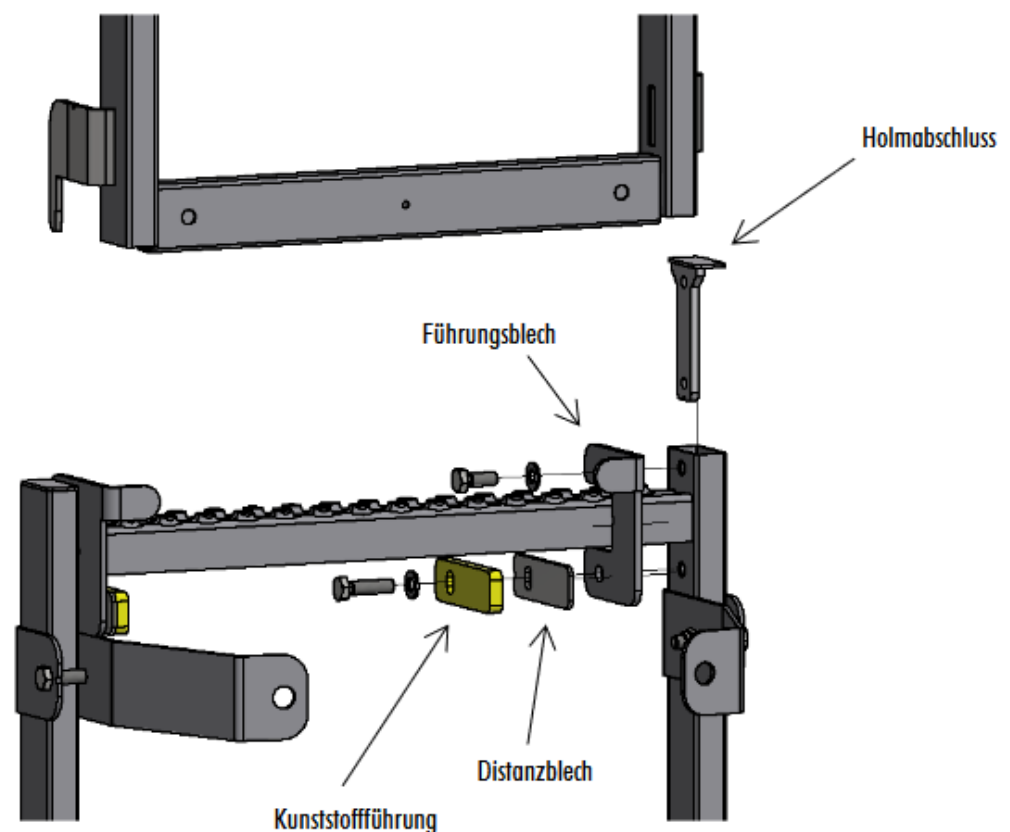
7.11 Montage der Doppelholmigen Einstieghilfe an Leiter 40x20 (VA+St)

Hinweise zur Montage

- Die Einstieghilfe muss **hinter** der Leiter montiert werden. Die Leiter inkl. Einstieghilfe muss so montiert werden, dass diese nach dem Herausziehen min. 1m über die Eintrittsfläche hinausragt. Bei Verwendung in Kläranlagen mind. 1,1m (nach DIN EN 12255-10).
- Die Doppelholmige Einstieghilfe an die Leiter anlegen. Die beiden Führungsbleche (Li & Re) von innen an die Holme legen, und zusammen mit den Holmabschlussteilen, den Kunststoffführungen und Distanzblechen wie dargestellt, montieren.

Montagematerial: 4x Schraube DIN 933 M8, 4x Unterlegscheibe DIN 125- A

Tipp: Wenn möglich, Einstieghilfe vor der Montage im Schacht an der Leiter anbringen!
Teile erst lose vormontieren, das Spiel der Einstieghilfe kann mittels der Langlöcher in den Führungslaschen angepasst werden, dann Schrauben anziehen.



Bedienung der Einstieghilfe

- Einstieghilfe am Griff fassen und nach oben ziehen, die Arretierhaken über die 2 Sprosse der Leiter bewegen und auf der Sprosse absetzen. Korrekten Sitz der Einstieghilfe kontrollieren, die Einstieghilfe ist nun einsatzbereit.
- Einstieghilfe versenken
Die Einstieghilfe am Griff leicht zur Wand hin Ziehen und Anheben. Dadurch lösen sich die Arretierhaken von der Sprosse. Die Einstieghilfe kippen, so dass die Arretierhaken die Sprossen der Leiter beim Versenken der Einstieghilfe nicht berühren. Einstieghilfe so weit versenken, bis der Griff aufliegt.

GS Gitterrost + Bauteile AG, Moosmattstrasse 24, CH-8953 Dietikon

Tel. 043 277 30 50

E-Mail: info@gs-gitterrost.ch - www.normrost.ch